

Netz-Wechselrichter

für netzgekoppelte Photovoltaik-Systeme

Sunville®
Brightens your future

Merkmale der neuen X-Generation

- Hocheffizientes, transformatorloses Design
- Netzüberwachung nach VDE 0126-1-1
- Kompaktes Metallgehäuse
- Lüfterlos
- Erweiterter Eingangsspannungsbereich
- Weiter verbesserter Wirkungsgrad
- Allstrom sensitive FI-Einheit



Spezifikation

Modell		Sunville® 1500x	Sunville® 2000x	Sunville® 2800x	Sunville® 4000x	Sunville® 4000Ax
Nenn-Ausgangsleistung	$P_{AC, nenn}$	1500W	2000W	2800W	4000W	4000W
Max. Ausgangsleistung	$P_{AC, max}$	1650W	2200W	3000W	4400W	4400W
Eingang						
Nominale DC Spannung	$U_{PV, nom}$	360 V _{DC}	400 V _{DC}			
Maximale DC Spannung	$U_{PV, max}$	450 V _{DC}	500 V _{DC}			
MPPT Bereich	U_{MPP}	150 ~ 405 V _{DC}	150 ~ 450 V _{DC}			
VoII-Last MPPT Bereich	$U_{MPP, FL}$	200 ~ 405 V _{DC}	250 ~ 450 V _{DC}			
Arbeitsspannungsbereich	$U_{PV, op}$	100 ~ 450 V _{DC}	100 ~ 500 V _{DC}			
Maximaler Eingangsstrom	$I_{PV, max}$	8,9 A _{DC}	10 A _{DC}	13 A _{DC}	20 A _{DC}	20 A _{DC}
Ausgang						
Betriebsspannung	U_{AC}	192 ~ 256 V _{AC}				
Eff. Nenn-Ausgangsstrom	$I_{AC, nenn}$	6,6 A _{AC}	8,7 A _{AC}	12,2 A _{AC}	17,4 A _{AC}	17,4 A _{AC}
Eff. Max.-Ausgangsstrom	$I_{AC, max}$	7,9 A _{AC}	10,5 A _{AC}	14,3 A _{AC}	20,0 A _{AC}	20,0 A _{AC}
Betriebsfrequenz	f_{ac}	50 Hz				
Klirrfaktor	$k_{l, AC}$	< 3 %				
Leistungsfaktor	ϕ	~1				
Maximaler Wirkungsgrad	η_{max}	95 %	96 %			
Euro Wirkungsgrad	η_{Euro}	94 %	95 %			
Umwelt						
Schutzklasse		IP43	IP43	IP43	IP43	IP65
Betriebstemp. Bereich	T_{op}	-20°C ~ +55°C				
Relative Luftfeuchtigkeit	f_{rel}	0~95%, nicht kondensierend				
Kühlung		natürliche Konvektion				
Eigenverbrauch bei Betrieb	P_{int}	~ 7W				
Eigengeräusch Pegel	L	< 35 dBA				
Netzüberwachung		AFD (Active Frequency Deviation) nach VDE 0126-1-1				
Kommunikation						
LCD-Anzeige		1 Zeile, 16 Zeichen. Info-Änderung durch Taster an der Vorderseite des Wechselrichters				
Kommunikations-Schnittstelle		RS232 Standard, RS485 optional, u.a.				
F/W upgrade		Ja, via RS232				
Mechanische Daten						
Abmasse (mm)	LxBxH	269x315x120	302x350x120	302x350x136	366x424x120	386x434x135
Gewicht (kg)	m	9,2	11,5	12,5	16,4	19,5

* Änderungen, die dem technischen Fortschritt dienen, bleiben vorbehalten.



Sunville® 1500x



Sunville® 2000x



Sunville® 2800x

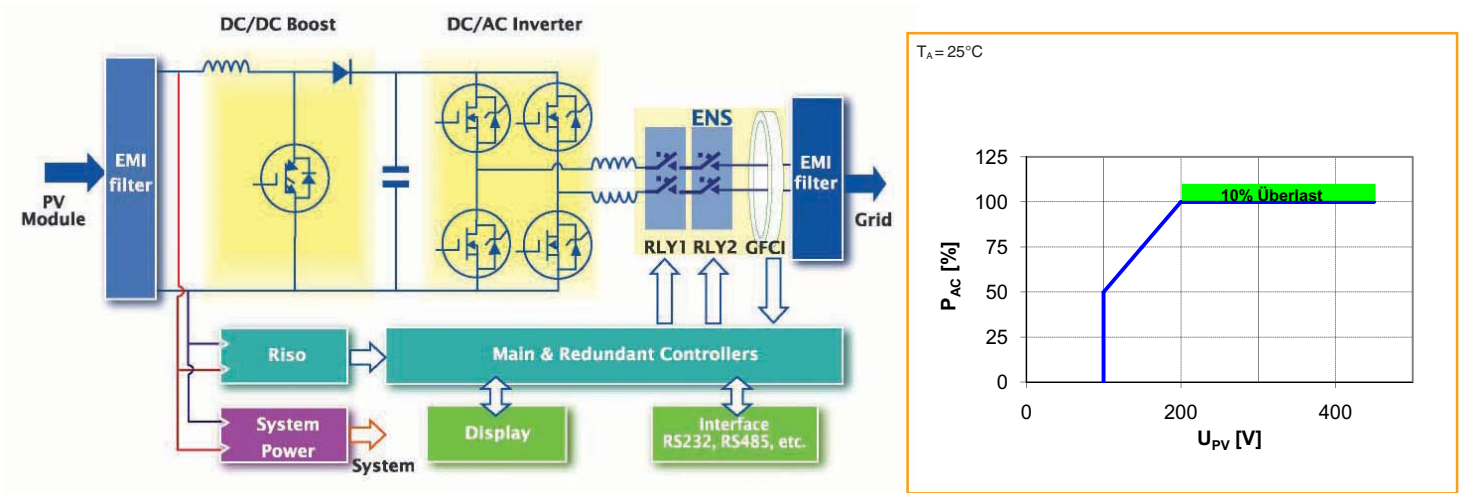


Sunville® 4000x



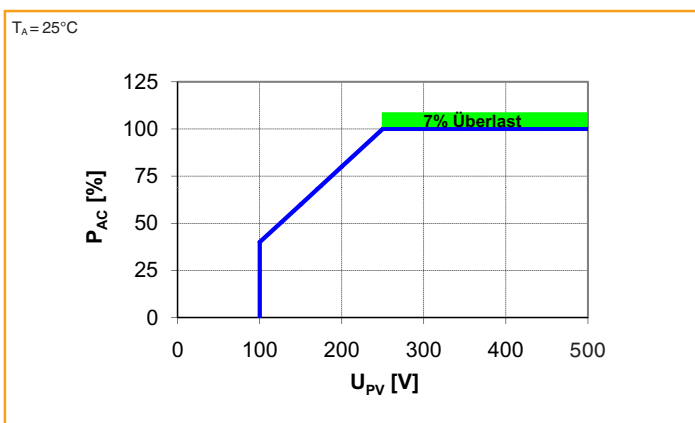
Sunville® 4000Ax

Sunville[®] 1500x, 2000x, 2800x, 4000x und 4000Ax

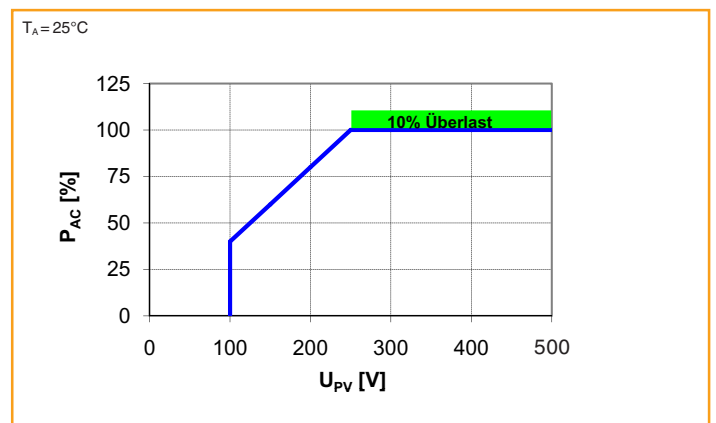


Blockschaltbild der transformatorlosen Wechselrichter

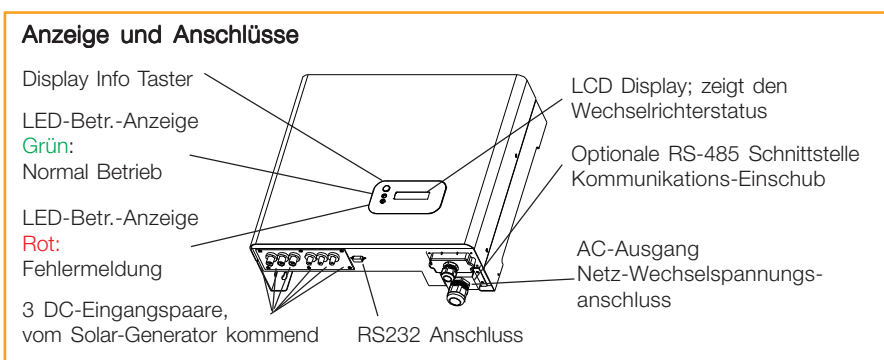
Abhängigkeit der AC-Ausgangsleistung von der DC-Eingangsspannung SV 1500x



Abhängigkeit der AC-Ausgangsleistung von der DC-Eingangsspannung SV 2800x



Abhängigkeit der AC-Ausgangsleistung von der DC-Eingangsspannung SV 2000x, SV 4000x, SV 4000Ax



Außenansicht Beispiel Sunville[®] 4000Ax

Vertrieb und Service in Zentraleuropa



An der Kreuzheck 16
D-61479 Glashütten
Tel. -49-6174-209 289
Fax -49-6174-21 186
E-mail info@suntension.de
www.suntension.com